



Опыт создания роботизированных сварочных установок в условиях санкционного давления

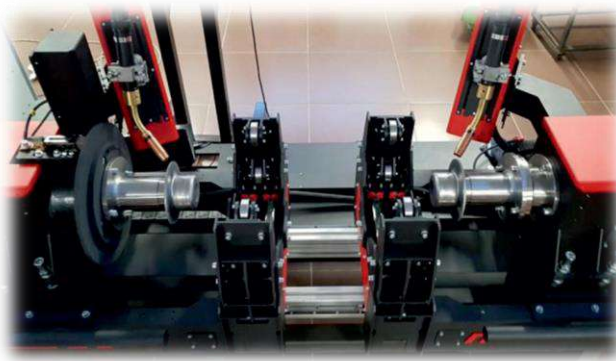
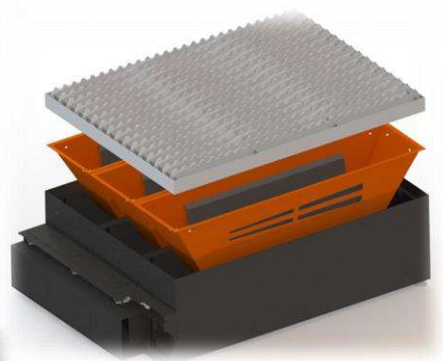


Компания АСОИК, производитель и поставщик решений в сварочной отрасли

За 21 год работы компания из молодого стартапа родившегося на кафедре сварки в Перми превратилась в наукоемкое современное предприятие.

В багаже компании десятки уникальных проектов реализованных на оборонных предприятиях России.







Наше предложение рынку, это коробочное решение по автоматизации сварки тел вращения. Мы предлагаем роботизированную сварочную установку, для сварки плавящимся и не плавящимся электродом в среде защитных газов. Решение под ключ, с матрицей режимов, полностью комплектное и готовое к работе.

В 2020 году компания АСОИК попадает в ТОП-100 инновационных предприятий Пермского края и становится участником акселератора «Носороги НТИ»

Акселератор «Носороги НТИ»





Сварка кольцевых швов

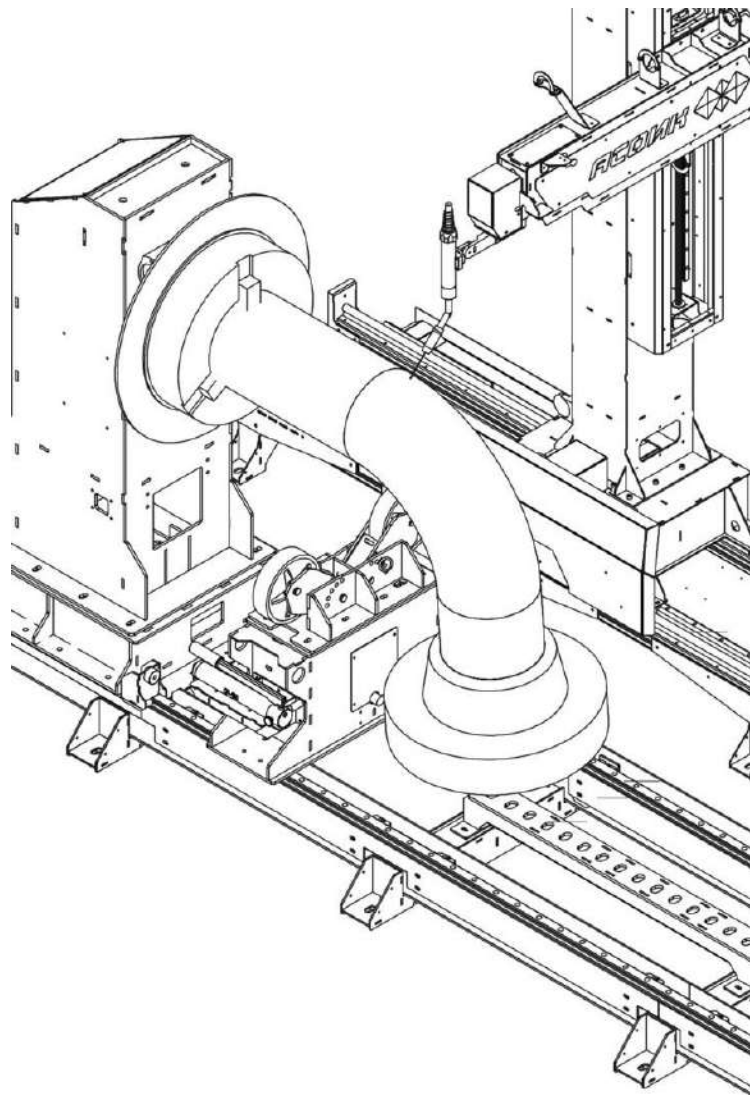
Включая корень шва с образованием обратного валика





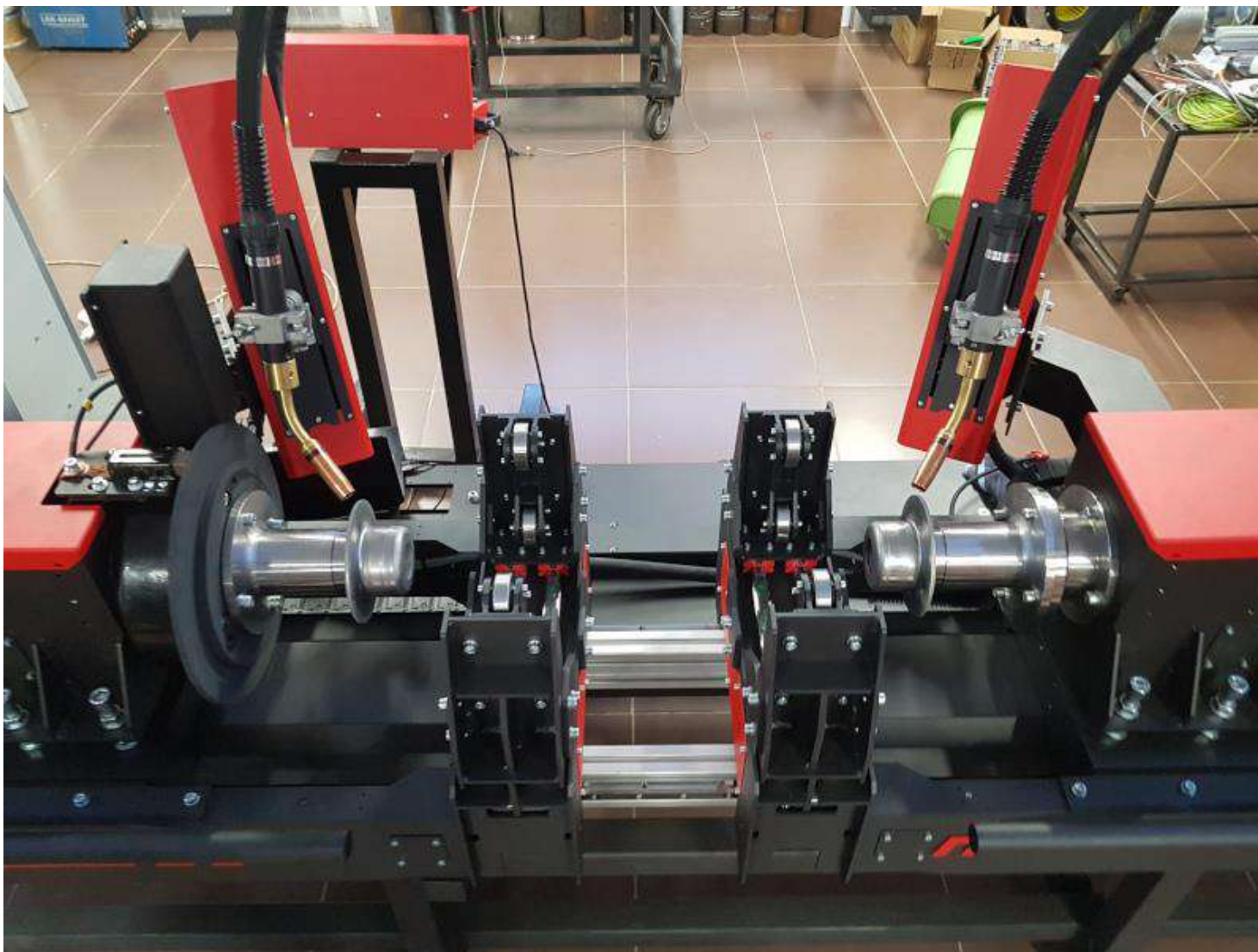
Линейка готовых решений

Включая сложные тела вращения





Сварка конвейерных роликов





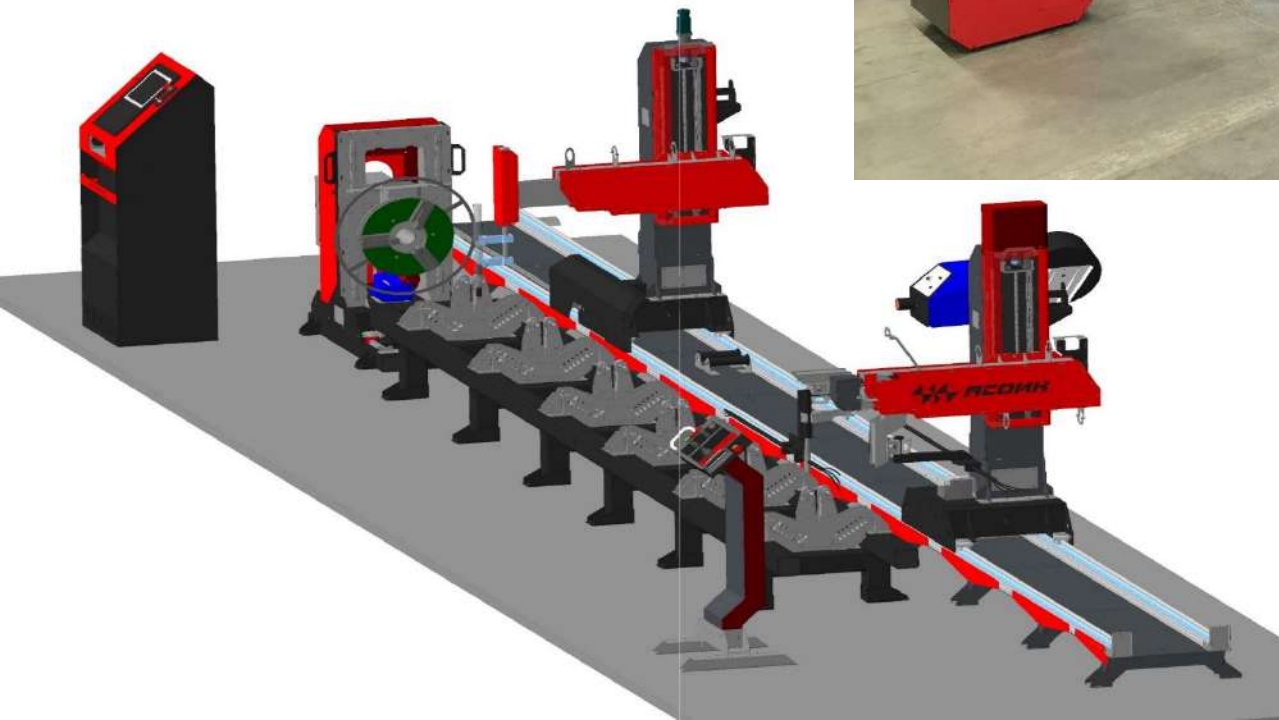
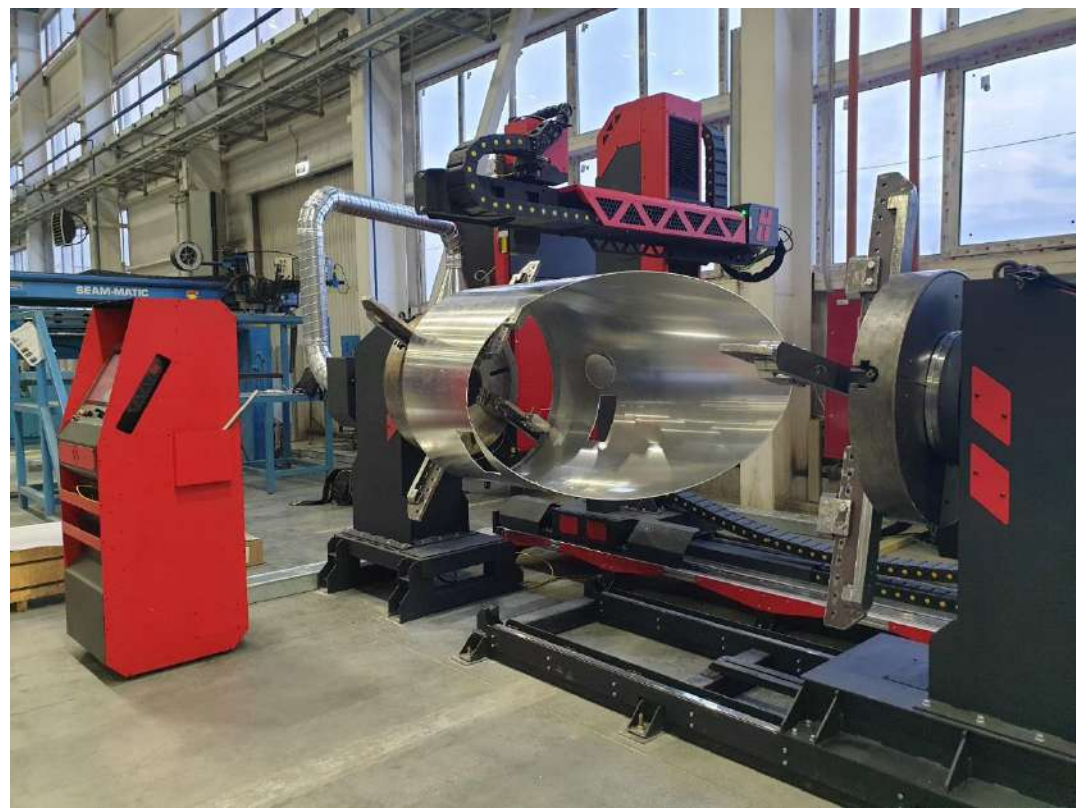
Универсальная установка

Внутренняя наплавка + поверхностное напыление





Универсальная установка Резка + сварка





Главным результатом наших трудов стало создание независимой от европейских рынков цепи действующих звеньев гарантирующих результат.





АСОИК
разработка и внедрение решений
для сварки

asoik.com